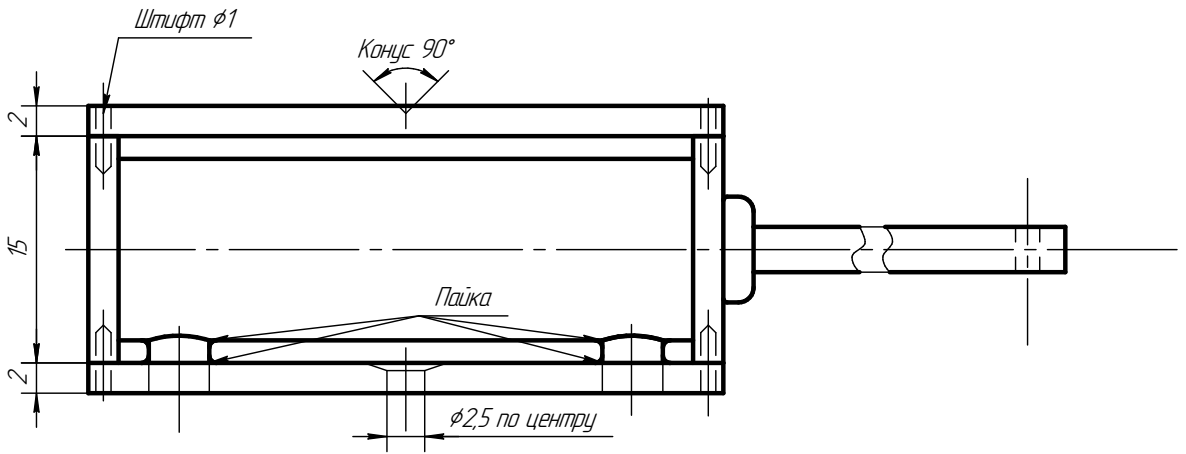
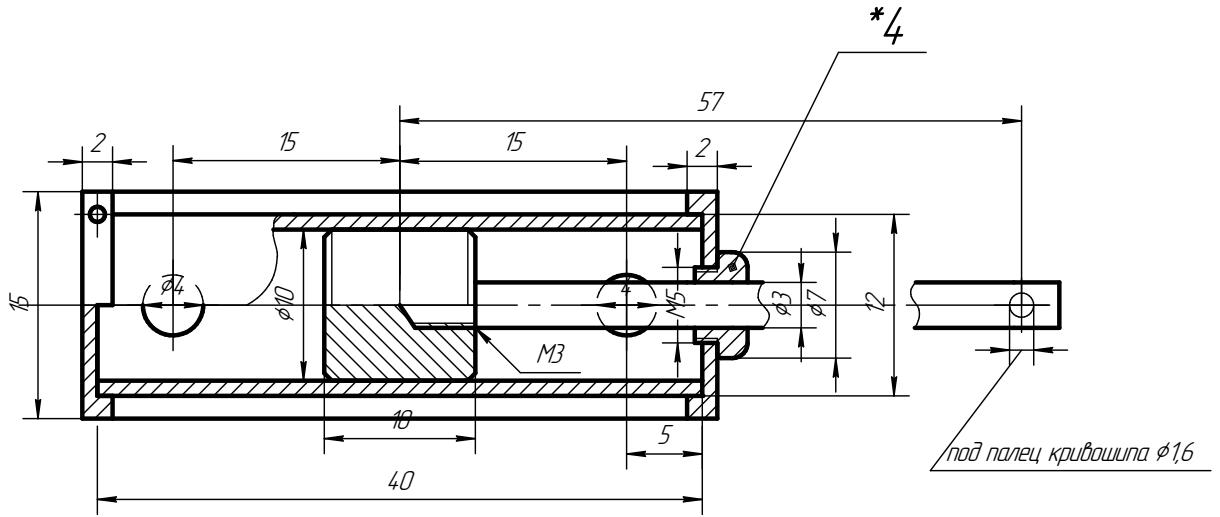


ПАРОВОЗ-001-02

Перв. примен.

Справ. №



1. После сборки обработать напильником
2. Рабочий ход поршня 20мм
3. Кривошип установлен на радиусе 10мм от оси вала
4. Высверлить 3мм в резьбовой штанге М5, зафиксировать гайкой

ПАРОВОЗ-001-02

Изм.	Лист	№ докум.	Подп.	Дата
Разраб.		Славинский		
Пров.				
Т.контр.				
Н.контр.				
Утв.				

Поршень и цилиндр

Лит.	Масса	Масштаб
A A A	0,21	2:1
Лист 1	Листов 1	

Паровой козёл

КОМПАС 3D LT (с) 1989-2006 ЗАО АСКОН, Россия. Все права защищены.  
 Взам. инв. № Инв. № д/дл. Подп. и дата  
 Инв. № подл. Подп. и дата